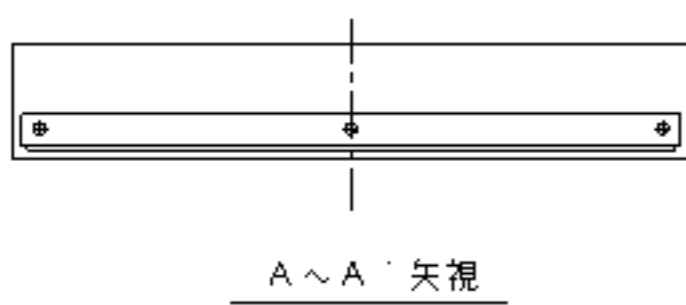
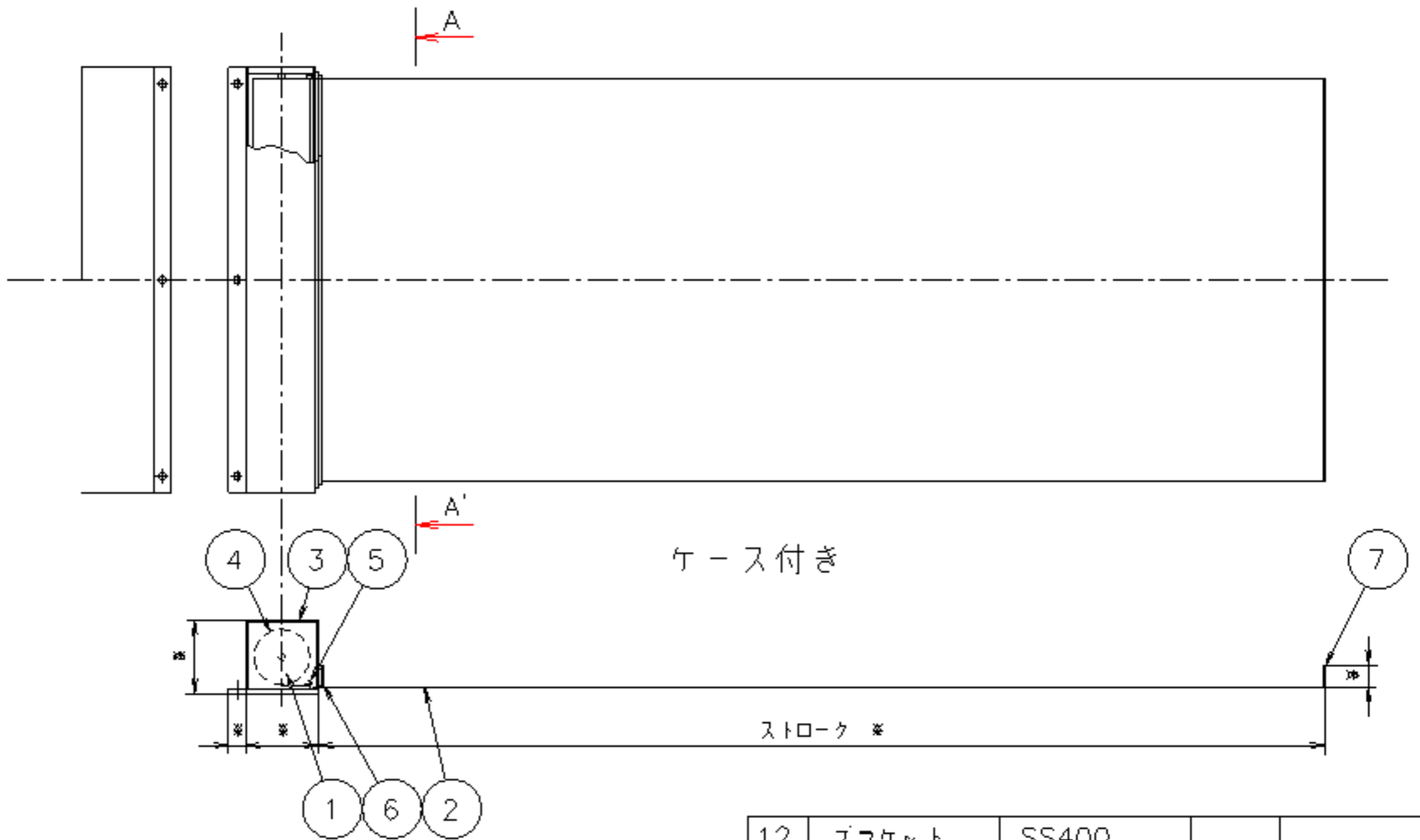
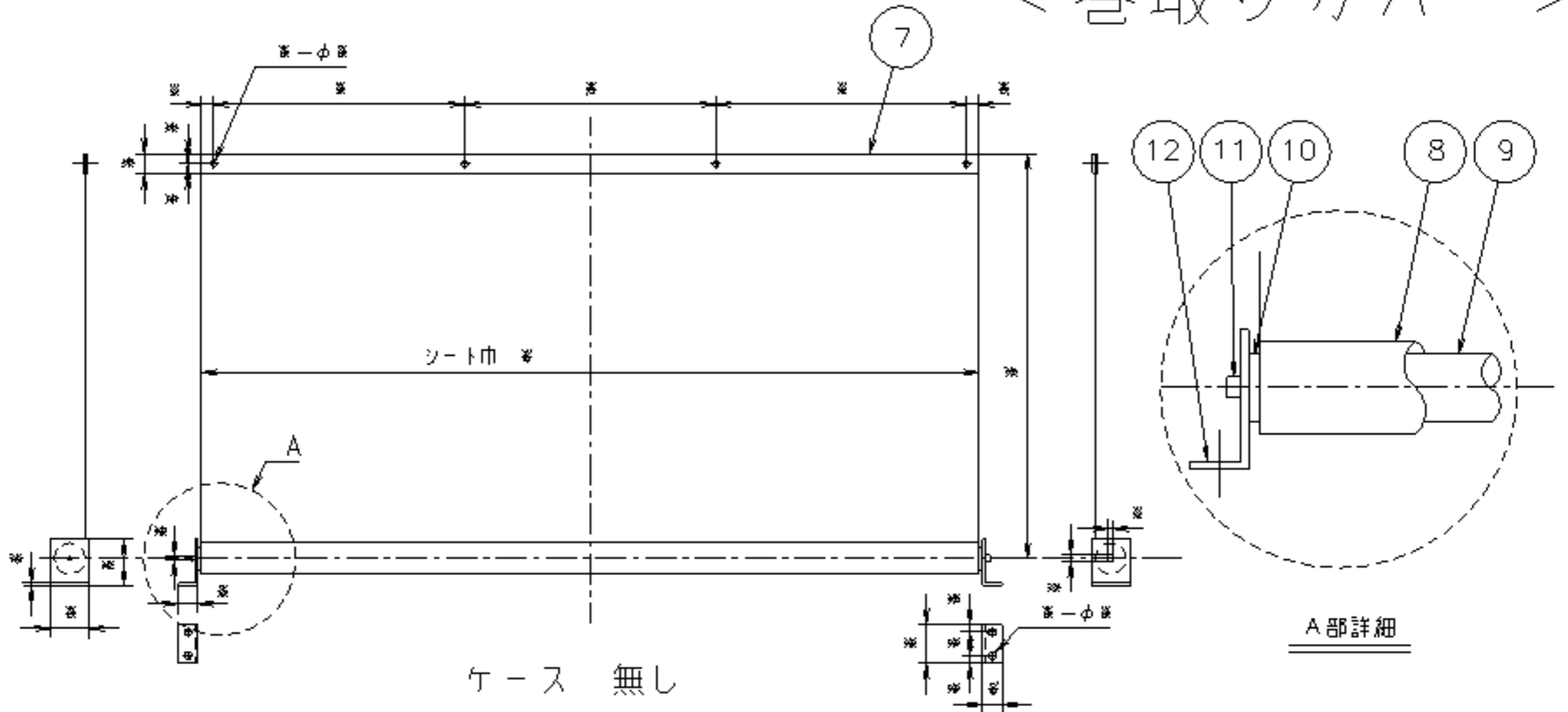


# < 巻取りカバー >



溶接スプッター，切削屑用，耐熱用  
(SUS304シート) も有ります。  
納期：2週間～20日間

\*部 記入して下さい

12	ブラケット	SS400			
11	シャフト	SS400			
10	軸受	SS400			
9	ドラム	STK			
8	ボデー	ネオブレンクロス			
7	取付板	SS400			
6	ファイバー	NBR			
5	ランションローフ	SS400			
4	巻取りドラム	SGP			
3	カバー	SS400			
2	シート				
1	ベース	SS400			
品番	品名	材質	買	数量	適用

御注文先 殿

依頼図番： 尺度 1/4 品名 巻取りカバー

検図 設計 製図 H 工番

株式会社 神戸ベローズ 図番 KB